

Signet 515/2536 Rotor-X Schaufelrad-Durchflusssensor

3-0515.090 Rev. X 05/17

Bedienungsanweisungen515 Sensor
(Mit roter Kappe) 8510 Integral
Sensor2536 Sensor
(mit blauer Kappe) 8512 Integral
Sensor2536 Sensor
(mit grauer Kappe)

- [English](#)
- [Deutsch](#)
- [Français](#)
- [Español](#)

**Beschreibung****Anleitungen für alle Versionen von: 515/8510 und 2536/8512**

Signet 515 und 2536 Rotor-X-Schaukelrad-Durchflusssensoren sind einfach zu installierende und seit langem bewährte, robuste Messwertgeber mit hoher Wiederholbarkeit, die aussergewöhnlichen Nutzen mit geringer oder gar keiner Wartung bieten.

Signet 515 und 2536 sensoren misst die Durchflussraten von Flüssigkeiten in Vollrohren und kann in Niederdrucksystemen eingesetzt werden.

- Zu den zahlreichen Materialoptionen zählen PP, PVDF und PVC (2536 nur), sodass dieses Modell sehr vielseitig und chemisch kompatibel mit vielen Flüssigkeitsprozesslösungen ist.
- Die Sensoren können mit der umfassenden Signet Reihe kundenspezifischer Fittings in Rohren von DN15 bis DN900 installiert werden. PVC-Rohre Version 2536 können mit der umfassenden Signet Reihe kundenspezifischer Fittings in Rohren von DN 15 bis DN 100 installiert werden.
- Die Messwertgeber können mit der umfassenden Signet Reihe individueller Dichtungen in Rohren von DN15 bis DN900 installiert werden.
- Zu diesen individuellen Dichtungen zählen T-Fittings, Sattel, und Schweissmuffen.
- Die Messwertgeber werden auch in Konfigurationen für Wasserleitungsinstallationen angeboten außer 2536 PVC -Version.

515/8510 Vorteile:

- Durchflussbereich 0,3 bis 6 m/s
- Installation in Rohrgrößen von DN15 bis DN900
- Grosses Abschwächungsverhältnis von 20:1
- Integrierte Stromversorgung
- Hochgradig wiederholbare Ausgabe
- Chemisch beständige Werkstoffe
- Einfach auszutauschender Rotor

2536/8512 Vorteile:

- Durchflussbereich 0,1 bis 6 m/s
- Installation in Rohrgrößen von DN15 bis DN900
- Die PVC-Ausführung 2536 kann in Rohrgrößen von DN15 bis DN100 (½ bis 4 Zoll) installiert werden und ist für Anwendungen bestimmt, bei denen konzentrierte Natriumhypochlorit-Lösungen (12,5 %) zum Einsatz kommen
- Grosses Abschwächungsverhältnis von 66:1
- Ausgang für offenen Kollektor
- Hohe Auflösung und Störungsimunität
- Chemisch beständige Werkstoffe
- Einfach auszutauschender Rotor
- Tranfer/Injektion/Zumessung von Natriumhypochlorit (3-2536-U0)

Garantieinformationen

Sie erhalten die aktuellste Garantieerklärung bei Ihrer örtlichen Georg Fischer Geschäftsstelle.

Alle zurückgesandten Garantiereparaturen und Reparaturen außerhalb der Garantiedauer müssen ein vollständig ausgefülltes Serviceformular einschließen, und die Produkte müssen an Ihre örtliche GF Geschäftsstelle oder an Ihren Händler zurückgegeben werden.

Produkte, die ohne ein Serviceformular zurückgesendet werden, werden möglicherweise nicht unter Garantiebedingungen ersetzt oder repariert.

Signet Produkte mit begrenzter Lagerbeständigkeit (z. B. pH-, ORP-, Chloreelektroden, Kalibrierlösungen wie z. B. pH-Puffer, Trübungsstandards oder andere Lösungen) fallen grundsätzlich unter Garantie, nicht jedoch Beschädigung aufgrund von Prozess- oder Anwendungsfehlern (z. B. hohe Temperatur, chemische Vergiftung, Austrocknung) oder Misshandlung (z. B. gebrochenes Glas, beschädigte Membran, Minustemperaturen und/oder extreme Temperaturen).

Produktregistrierung

Vielen Dank für den Kauf der Signet Produktreihe von Georg Fischer Messprodukten.

Wenn Sie Ihr(e) Produkt(e) registrieren möchten, kann die Registrierung jetzt anhand der folgenden Methoden online erfolgen:

- Besuchen Sie unsere Website www.gfsignet.com und klicken Sie auf das **Produktregistrierungsformular**.
- Falls diese Bedienungsanleitung im PDF-Format ist (digitale Kopie), [klicken Sie hier](#).

Sicherheitsinformationen

1. Vor der Installation bzw. vor dem Ausbau den Druck aus dem System ablassen und das System entlüften.
2. Vor dem Einsatz Chemikalienverträglichkeit bestätigen.
3. Die maximalen Temperatur-/Druckwerte nicht überschreiten.
4. Bei der Installation/Wartung Schutzbrille oder Gesichtsmaske tragen.
5. Die Produktbauweise nicht ändern.
6. Das Produkt ausschließlich für den beabsichtigten Zweck
7. À utiliser uniquement avec des liquides. verwenden.



Warnung / Vorsicht / Gefahr

Weist auf eine mögliche Gefahr hin. Die Nichtbeachtung der Warnhinweise kann zu Sachschäden, Verletzungen oder zum Tod führen.



Persönliche Schutzausrüstung (PSA)

Stets die geeignetste PSA während der Installation und Wartung von Signet Produkten verwenden.



Warnung: System steht unter Druck

Sensor kann unter Druck stehen. System vor der Installation oder dem Ausbau entlüften. Andernfalls können Sachschäden und/oder schwere Verletzungen die Folge sein.



Nur handfest anziehen

Ein zu starkes Anziehen kann Produktgewinde permanent beschädigen und zu einem Versagen der Sicherungsmutter führen.



Keine Werkzeuge verwenden

Die Verwendung von Werkzeugen kann das Produkt irreparabel beschädigen und die Produktgarantie möglicherweise nichtig machen.



Hinweis / Technische Hinweise

Hebt zusätzliche Informationen oder Einzelheiten des Verfahrens hervor.

Chemikalienverträglichkeit

Produkte von Georg Fischer Signet werden in einer Vielzahl von benetzten Materialien für unterschiedliche Flüssigkeiten und Chemikalien hergestellt.

Alle Kunststoffmaterialien, einschließlich typischer Rohrtypen (PVC, PVDF, PP und PE), sind in Bezug auf das enthaltene Medium (z.B. Wasser oder flüchtige Substanzen, einschließlich bestimmter Säuren) mehr oder weniger durchlässig.

Dieser Effekt ist nicht auf Porosität zurückzuführen, sondern ausschließlich auf Gasdiffusion durch den Kunststoff.

Wenn das Kunststoffmaterial gemäß den Anwendungsrichtlinien mit dem Medium kompatibel ist, beschädigt die Permeation den Kunststoff selbst nicht.

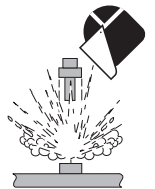
Wenn der Kunststoff jedoch andere empfindliche Komponenten umschließt, wie das bei den Schaufelradsensoren aus Kunststoff von GF Signet der Fall ist, können diese durch das Medium, das durch den Kunststoffkörper und Rotor diffundiert, angegriffen oder beschädigt werden.

Betriebsstörungen von PVDF-Schaukelradsensoren wurden berichtet, wenn diese in Anwendungen mit heißer Salpetersäure eingesetzt wurden. PVDF ist für starke Permeation von Salpetersäurebestandteilen bekannt, ohne dass es selbst beschädigt wird. In diesem Fall kann keine klare Richtlinie vorgegeben werden, da die Beschädigung des Sensors wesentlich von der Temperatur, vom Druck und von der Konzentration abhängt.

Der Einsatz der Sensoren in Anwendungen mit aggressiven Substanzen ist möglich. Auf besondere Anfrage hin kann GF Signet Sensoren mit einer anderen internen Harzverkapselung (Isolierverguss) liefern, die den schädigenden Effekt von Säure auf die Sensoren verzögert. Bei allen Anfragen zu Sonderprodukten oder für Bestellungen senden Sie bitte eine E-Mail an: signet-specialproduct@georgfischer.com.



WARNUNG



Rot (515), Blau (2536), Grau (2536)

Die Sicherungsmuttern der Schaufelradsensoren Durchflusssensoren sind nicht für den längeren Kontakt mit aggressiven Substanzen entwickelt. Starke Säuren, ätzende Stoffe und Lösungsmittel oder deren Dämpfe können zu einem Versagen der Sicherungsmutter, Auswurf des Sensors und Verlust der Prozessflüssigkeit mit möglicherweise schwerwiegenden Folgen, wie z. B. Schäden an Geräten und schweren Verletzungen führen. Sicherungsmuttern, die in Kontakt mit diesen Substanzen (z. B. aufgrund von Leckagen oder Verschütten) müssen ersetzt werden.

Chemikalienverträglichkeit

Schaufelrad-Wartung:

Schaufelrad-Durchflusssensoren sind Verschleißteile und können Wartung und Ersatz von mechanischen Teilen (Rotoren, Stift, O-Ringe, Lager, Halterungen usw.) erfordern. Die Häufigkeit der empfohlenen Wartung basiert auf Anwendungsspezifikationen, Eigenschaften der gemessenen Flüssigkeit und Installationsdetails. Diese können u. a. umfassen: Prozessdurchflussrate, Auftreten von Wasserschlag, Korrosivität und Abrasivität der Flüssigkeit, Sensorinstallation in Bezug auf andere Geräte.

GF Signet bietet individuelle Ersatzteile und Rotor austauschkits, die Anweisungen zum Austausch enthalten, so dass Kunden Wartungsarbeiten im Feld durchführen und Anwendungsausfallzeiten reduzieren können. Bitte verweisen Sie auf den Abschnitt zum Schaufelrad-Austausch (Seite 5) oder wenden Sie sich bei Fragen an Ihre örtliche GF-Vertretung.

Nur 515, 2536, 8510, 8512, 2537:

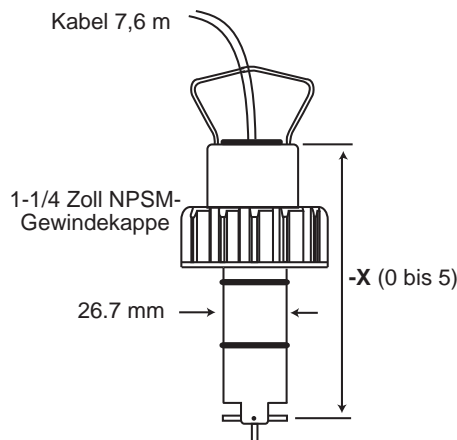
Zur Unterstützung unserer Kunden bietet die Reparaturabteilung von GF Signet Dienstleistungen an, um die Schaufelrad-Produkte aus Kunststoff werksspezifisch zu rezertifizieren. Kontaktieren Sie bitte Ihren Händler oder besuchen Sie www.gfsignet.com, um weitere Informationen zu erhalten.

Inhalt

Beschreibung.....	1
Garantieinformationen.....	2
Produktregistrierung.....	2
Sicherheitsinformationen.....	2
Chemikalienverträglichkeit.....	2
Inhalt.....	3
Abmessungen.....	3
Spezifikationen.....	4
Ein- und Auslaufstrecken.....	5
Einbaulage des Sensors.....	5
Sensoreinbau.....	5
Sensorverdrahtung.....	5
Demontage des Rotors.....	5
K-Faktoren.....	6
"H"-Abmessung.....	6
Signet Installations fittings.....	7
Bestellinformationen (515/8510).....	7
Bestellinformationen (2536/8512).....	8

Abmessungen

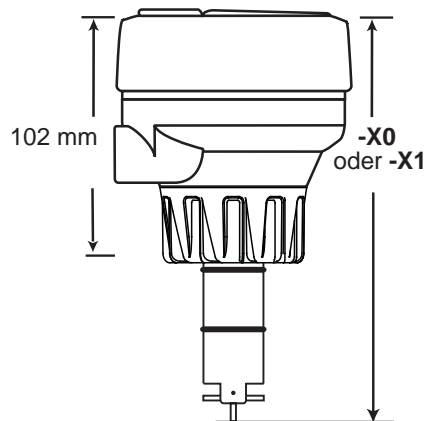
515/2536 Sensor



Rohrgrößenbereich:

1/2 bis 4 Zoll	-X0 = 104 mm	} Wet-Tap-Längen
5 bis 8 Zoll	-X1 = 137 mm	
10 Zoll und größer	-X2 = 213 mm	
1/2 bis 4 Zoll	-X3 = 297 mm	
5 bis 8 Zoll	-X4 = 332 mm	
10 Zoll und größer	-X5 = 408 mm	

8510-XX/8512-XX Integrierter Sensor mit Transmitter und integriertem Adapterkit (separat erhältlich)



-X0 = 152 mm
-X1 = 185 mm

Spezifikationen

Allgemeine Daten

Durchfluss Messbereich:

515.....	0,3 bis 6 m/s
2536.....	0,1 bis 6 m/s
Rohrgrößen.....	DN15 to DN900
Kabellänge.....	7,6 m standardmäßig
515.....	60 m Maximum
2536.....	305 m Maximum
Kabeltyp.....	2-adrige, abgeschirmte, verdrillte Kabelpaare (22 AWG)

Min. erforderliche

Reynoldszahl:.....4500

Material:

Kappenmaterial.....	Glasfaserverstärktes Polypropylen
515.....	Rot
2536.....	Blau
2536.....	PVC Grau

Benutztes Material:

Sensorkörper.....	Glasfaserverstärktes Polypropylen (schwarz) oder PVDF (beige), oder PVC (grau)
Dichtungsringe.....	FKM (Std.) oder EPDM oder FFKM
Stift.....	Titan oder Hastelloy-C oder PVDF; weitere Materialoptionen erhältlich
Rotor.....	Schwarzes PVDF oder beiges PVDF; optional ETFE mit oder ohne Carbonfaser verstärktem PTFE Hülse

Versandgewicht:

-X0.....	0,454 kg
-X1.....	0,476 kg
-X2.....	0,680 kg
-X3.....	0,794 kg
-X4.....	0,850 kg
-X5.....	1,0 kg
3519.....	1,3 kg

Leistungsdaten

Linearität.....	±1% des Messbereichsendwert @ 25 °C
Reproduzierbarkeit.....	±0,5% des Messbereichsendwert @ 25 °C

Elektrische

515 Sensor

Frequenz.....	19,7 Hz pro m/s nominal
Amplitude.....	3,3 V p/p pro m/s nominal
Quellenimpedanz.....	8 kΩ

2536 Sensor

Frequenz.....	49 Hz pro m/s nominal
Speisespannung.....	5 bis 24 VDC ±10% stabilisiert
Speisestrom.....	< 1,5 mA @ 3,3 - 6 VDC, < 20 mA @ 6 - 24 VDC
Ausgang.....	Open-Kollektor, Senke
Ausgangsstrom.....	10 mA max.

Umweltbedingungen

Druck/Temperatur-Nennwerte

Standard-und Integrierter-Sensor:

Polypropylen Gehäuse :

- **515:** 1,7 bar bei max. 90 °C
12,5 bar bei max. 20 °C
- **2536:** 1,7 bar bei max. 85 °C
12,5 bar bei max. 20 °C

Betriebstemperatur.....-18 °C bis 66 °C

PVDF Gehäuse :

- **515:** 1,7 bar bei max. 100°C
14 bar bei max. 20 °C
- **2536:** 1,7 bar bei max. 85 °C
14 bar bei max. 20 °C

Betriebstemperatur.....-18 °C bis 100 °C

PVC Gehäuse :

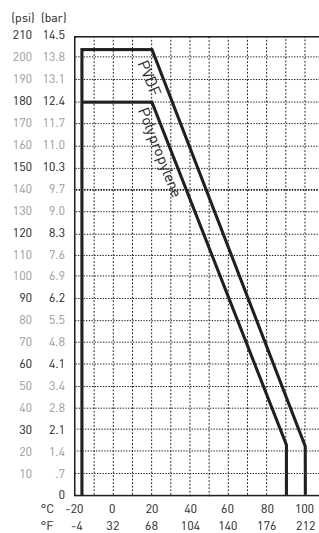
- **2536:** 6,9 bar bei max. 60 °C
14 bar bei max. 20 °C

Betriebstemperatur..... 0 °C bis 50 °C

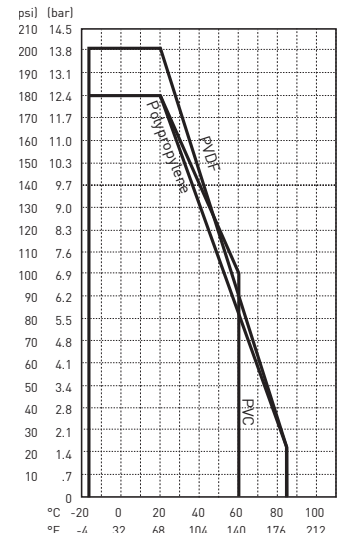
Wet-Tap Sensor Polypropylen Gehäuse :

- 7 bar bei max. 20 °C max
 - Max Removal Rating..... 1.7 bar bei 22 °C
- Betriebstemperatur.....-18 °C bis 66 °C

515 (8510) Sensor



2536 (8512) Sensor



Normen und Zulassungen

- RoHS-Konform
- China RoHS (Details unter gfsignet.com)
- Herstellung gemäß ISO 9001 für Qualität, ISO 14001 für Umweltmanagement und OHSAS 18001 für Gesundheitsschutz und Arbeitssicherheit.

P51530

- NSF (P51530-Px Nur Version)
- Zulassung durch Lloyd's Register

2536

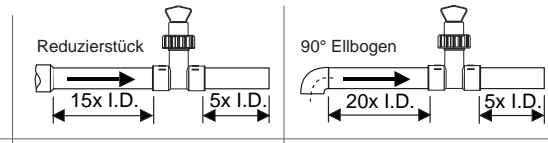
- NSF (3-2536-Px Nur Version)
- CE



Dieses Gerät entspricht Teil 15 der FCC-Regeln. Der Betrieb unterliegt den folgenden beiden Bedingungen: (1) Dieses Gerät darf keine schädlichen Interferenzen verursachen, und (2) Dieses Gerät muss jegliche empfangenen Interferenzen aufnehmen können, einschließlich Interferenzen, die einen unerwünschten Betrieb verursachen können.

Position des Fittings

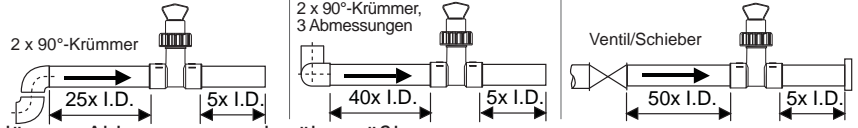
Zur Gewährleistung eines vollständig entwickelten Flüssigkeitgeschwindigkeitsprofils ohne Verzerrungen durch die Rohrleitungskomponenten sollte die empfohlene gerade Ausrichtung eingehalten werden.



Einbaulage des Sensors

Horizontale Leitungsausrichtung

Um die nachteiligen Auswirkungen von Lufteinschlüssen, Ablagerungen oder übermäßigem Rotorverschleiß (Schaufelräder) minimal zu halten, sollte der Durchflusssensor nicht vertikal von oben (0°), von unten (180°) oder von den Seiten (90°) montiert werden.

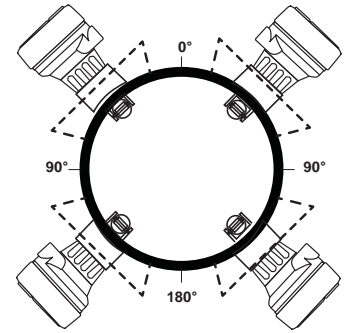


Vertikale Leitungsausrichtung

Die Durchflusssensoren beliebig ausgerichtet montieren. Der Durchfluss sollte unbedingt aufwärts gerichtet sein, um ein volles Rohr mit etwas Rücklaufdruck zu gewährleisten.

Freispiegel- und Druckleitungen

Es wird empfohlen, einen Abscheider zu installieren, um sicherzustellen, dass die Rohrleitung vollständig gefüllt ist und Lufteinschlüsse minimal gehalten werden.



Freispiegel- und Druckleitungen

- Dichtungsringe mit einem nicht auf Erdöl basierten, viskosen Schmiermittel einfetten, das mit dem System kompatibel ist
- Den Sensor mit einer drehenden Bewegung in den Fitting einsetzen und sicherstellen, dass der Pfeil auf der schwarzen Sensorkappe in Durchflußrichtung zeigt, siehe Abbildung A.
- Die Sensorkappe mit einer Gewindedrehung aufsetzen, dann den Sensor einschrauben bis der Stift des Sensors in der Kerbe des Fittings festsetzt.



Die Sensorkappe von Hand anziehen. Keinerlei Werkzeuge an der Sensorkappe verwenden, da sonst das Gewinde der Kappe und/oder das Gewinde des Fittingflansches beschädigt werden, siehe Abbildung B.

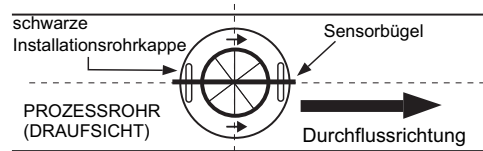


Figure A

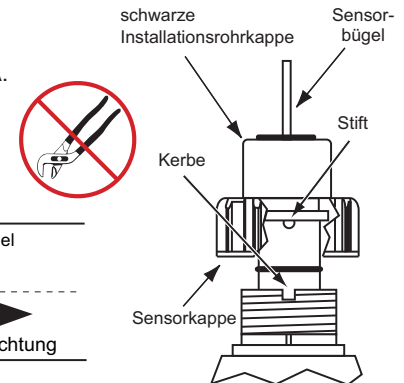


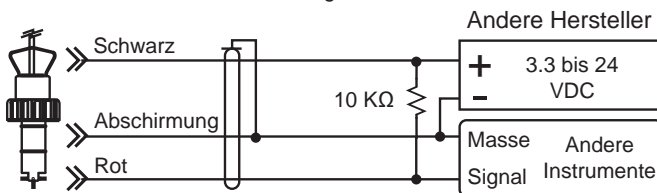
Figure B

Sensorverdrahtung

Technische Hinweise

- Für Kabelverlängerungen 2-adriges, abgeschirmtes Kabel verwenden.
- Abschirmung über den Kabelspleiß fortführen.
- Für eine detaillierte Anschlussbeschreibung schlagen Sie bitte in der Bedienungsanleitung nach.

2536 Sensoranschlüsse an Messgeräte anderer Hersteller

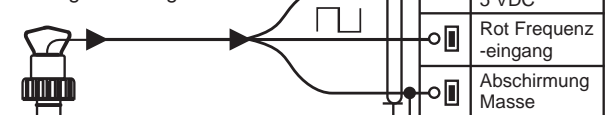


- Sensor-Gleichstromversorgung vom Signet Messgerät.
10 KW Pull-Up-Widerstand u.U. erforderlich für Geräte, die keine Signet Messgeräte sind.

515 Sensoranschlüsse an Signet Messgeräte

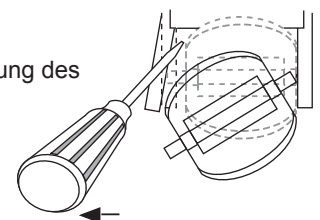


2536 Sensoranschlüsse an Signet Messgeräte

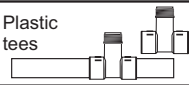
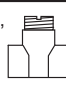
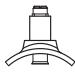

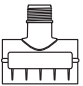
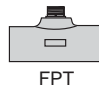

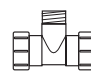


Demontage des Rotors

- Zum Ausbau des Rotors einen kleinen Schraubendreher zwischen den Rotor und die Rotorhalterung des Sensors bringen.
- Die Klinge des Schraubendrehers drehen und die Halterung vorsichtig nach außen biegen; den Rotor und die Welle an einem Ende herausnehmen.
- Die Halterung nicht mehr als nötig biegen! Sollte sie abbrechen,
- gibt es keine Möglichkeit den Sensor zu reparieren.
- Ein Ende des Stifts in die Öffnung einführen und dann die entgegengesetzte Halterung zurückbiegen, um den neuen Rotor einzusetzen.



Signet Installations fittings

Type	Description	Type	Description
 <p>Plastic tees</p>	<ul style="list-style-type: none"> • 0.5 to 2 inch versions • MPVC or CPVC 	 <p>Iron, Carbon Steel, 316 SS Threaded tees</p>	<ul style="list-style-type: none"> • 0.5 to 2 in. versions • Mounts on threaded pipe ends
 <p>PVC Glue-on Saddles</p>	<ul style="list-style-type: none"> • Available in 10 and 12 inch sizes only • Cut 2-1/2 inch hole in pipe • Weld in place using solvent cement 	 <p>Carbon steel & stainless steel Weld-on Weldolets</p>	<ul style="list-style-type: none"> • 2 to 4 inch, cut 1-7/16 inch hole • Over 4 inch, cut 2-1/8 inch hole in pipe
 <p>PVC Clamp-on Saddles</p>	<ul style="list-style-type: none"> • 2 to 4 inch, cut 1-7/16 inch hole in pipe • 6 to 8 inch, cut 2-1/8 inch hole in pipe 	 <p>Fiberglass tees</p> <p>FPT</p>	<ul style="list-style-type: none"> • 1.5 in. to 2 in. PVDF insert
 <p>Iron Strap-on saddles</p>	<ul style="list-style-type: none"> • 2 to 4 inch, cut 1-7/16 inch hole in pipe • Over 4 inch, cut 2-1/8 inch hole in pipe • Special order 14 in. to 36 in. 	 <p>Metric Union Fitting</p>	<ul style="list-style-type: none"> • For pipes from DN 15 to 50 mm • PP or PVDF

Bestellinformationen

515/8510-XX

Hersteller-Teile-Nr.

Code

Beschreibung

P51530-H0	198 801 659	Sensor, PP, Hastelloy-C, PVDF (schwarz), 0,5 - 4 Zoll Rohr
P51530-P0	198 801 620	Sensor, PP, Rotorstift aus Titan, PVDF-Rotor (schwarz), 0,5 - 4 Zoll Rohr
P51530-P1	198 801 621	Sensor, PP, Rotorstift aus Titan, PVDF-Rotor (schwarz), 5 - 8 Zoll Rohr
P51530-P2	198 801 622	Sensor, PP, Rotorstift aus Titan, PVDF-Rotor (schwarz), 10 - 36 Zoll Rohr
P51530-P3	198 840 310	Sensor, Wet-Tap, PP, Rotorstift aus Titan, PVDF-Rotor (schwarz), 0,5 - 4 Zoll Rohr
P51530-P4	198 840 311	Sensor, Wet-Tap, PP, Rotorstift aus Titan, PVDF-Rotor (schwarz), 5 - 8 Zoll Rohr
P51530-P5	198 840 312	Sensor, Wet-Tap, PP, Rotorstift aus Titan, PVDF-Rotor (schwarz), 10 - 36 Zoll Rohr
P51530-S0	198 801 661	Sensor, PP, PVDF (beige), PVDF (schwarz), 0,5 - 4 Zoll Rohr
P51530-T0	198 801 663	Sensor, PVDF (beige), Rotorstift aus PVDF (beige), PVDF-Rotor (beige), 0,5 - 4 Zoll Rohr
P51530-T1	198 801 664	Sensor, PVDF (beige), Rotorstift aus PVDF (beige), PVDF-Rotor (beige), 5 - 8 Zoll Rohr
P51530-V0	198 801 623	Sensor, PVDF (beige), Rotorstift aus Hastelloy, PVDF-Rotor (beige), 0,5 - 4 Zoll Rohr
P51530-V1	198 801 624	Sensor, PVDF (beige), Rotorstift aus Hastelloy, PVDF-Rotor (beige), 5 - 8 Zoll Rohr
P51530-V2	198 801 625	Sensor, PVDF (beige), Rotorstift aus Hastelloy, PVDF-Rotor (beige), 10 - 36 Zoll Rohr
3-8510-P0	198 864 504	Sensor, integriert, PP, Rotorstift aus Titan, PVDF-Rotor (schwarz), 0,5 - 4 Zoll Rohr
3-8510-P1	198 864 505	Sensor, integriert, PP, Rotorstift aus Titan, PVDF-Rotor (schwarz), 5 - 8 Zoll Rohr
3-8510-T0	159 000 622	Sensor, integriert, PVDF (beige), Rotorstift aus PVDF (beige), PVDF-Rotor (beige), 0,5 - 4 Zoll Rohr
3-8510-V0	198 864 506	Sensor, integriert, PVDF (beige), Rotorstift aus Hastelloy, PVDF-Rotor (beige), 0,5 - 4 Zoll Rohr
3-3519/515-P3	159 000 819	Sensor und Wet-Tap-Einheit, PP, Rotorstift aus Titan, PVDF-Rotor (schwarz), 0,5 - 4 Zoll Rohr
3-3519/515-P4	159 000 820	Sensor und Wet-Tap-Einheit, PP, Rotorstift aus Titan, PVDF-Rotor (schwarz), 5 - 8 Zoll Rohr
3-3519/515-P5	159 000 821	Sensor und Wet-Tap-Einheit, PP, Rotorstift aus Titan, PVDF-Rotor (schwarz) 10 - 36 Zoll Rohr

Ersatzteilen 515/8510

M1538-2	198 801 181	Rotor, PVDF (schwarz)
P51547-3	159 000 474	Rotor, PVDF (beige)
M1538-4	198 820 018	Rotor, ETFE
P51550-3	198 820 043	Rotor und Pin, PVDF (beige)
3-0515.322-1	198 820 059	Rotor mit Hülse, PVDF (schwarz)
3-0515.322-2	198 820 060	Rotor mit Hülse, PVDF (beige)
3-0515.322-3	198 820 017	Rotor mit Hülse, ETFE
P31542	198 801 630	Sensorkappe, Rot (für 515)

2536/8512-XX

Hersteller- Teile-Nr.	Code	Beschreibung
3-2536-P0	198 840 143	Sensor, PP, Rotorstift aus Titan, PVDF-Rotor (schwarz), 0,5 - 4 Zoll Rohr
3-2536-P1	198 840 144	Sensor, PP, Rotorstift aus Titan, PVDF-Rotor (schwarz), 5 - 8 Zoll Rohr
3-2536-P2	198 840 145	Sensor, PP, Rotorstift aus Titan, PVDF-Rotor (schwarz), 10 - 36 Zoll Rohr
3-2536-P3	159 000 758	Sensor, Wet-Tap, PP, Rotorstift aus Titan, PVDF-Rotor (schwarz), 0,5 - 4 Zoll Rohr
3-2536-P4	159 000 759	Sensor, Wet-Tap, PP, Rotorstift aus Titan, PVDF-Rotor (schwarz), 5 - 8 Zoll Rohr
3-2536-P5	159 000 760	Sensor, Wet-Tap, PP, Rotorstift aus Titan, PVDF-Rotor (schwarz), 10 - 36 Zoll Rohr
3-2536-V0	198 840 146	Sensor, PVDF (beige), Rotorstift aus Hastelloy, PVDF-Rotor (beige), 0,5 - 4 Zoll Rohr
3-2536-V1	198 840 147	Sensor, PVDF (beige), Rotorstift aus Hastelloy, PVDF-Rotor (beige), 5 - 8 Zoll Rohr
3-2536-T0	198 840 149	Sensor, PVDF (beige), Rotorstift aus PVDF (beige), PVDF-Rotor (beige), 0,5 - 4 Zoll Rohr
3-2536-U0	159 001 843	Sensor, PVC (grau), Rotorstift aus Titan, Rotor, ETFE, 0,5 - 4 Zoll Rohr
3-8512-P0	198 864 513	Sensor, integriert, PP, Rotorstift aus Titan, PVDF-Rotor (schwarz), 0,5 - 4 Zoll Rohr
3-8512-P1	198 864 514	Sensor, integriert, PP, Rotorstift aus Titan, PVDF-Rotor (schwarz), 5 - 8 Zoll Rohr
3-8512-T0	198 864 518	Sensor, integriert, PVDF (beige), Rotorstift aus PVDF (beige), PVDF-Rotor (beige), 0,5 - 4 Zoll Rohr
3-8512-V0	198 864 516	Sensor, integriert, PVDF (beige), Rotorstift aus Hastelloy, PVDF-Rotor (beige), 0,5 - 4 Zoll Rohr
3-3519/2536-P3	159 000 822	Sensor und Wet-Tap-Einheit, PP, Rotorstift aus Titan, PVDF-Rotor (schwarz), 0,5 - 4 Zoll Rohr
3-3519/2536-P4	159 000 823	Sensor und Wet-Tap-Einheit, PP, Rotorstift aus Titan, PVDF-Rotor (schwarz), 5 - 8 Zoll Rohr
3-3519/2536-P5	159 000 824	Sensor und Wet-Tap-Einheit, PP, Rotorstift aus Titan, PVDF-Rotor (schwarz), 10 - 36 Zoll Rohr

Ersatzteilen 2536/8512

3-2536.320-1	198 820 052	Rotor, PVDF (schwarz)
3-2536.320-2	159 000 272	Rotor, PVDF (beige)
3-2536.320-3	159 000 273	Rotor, ETFE
3-2536.321	198 820 054	Rotor und Pin, PVDF (beige)
3-2536.322-1	198 820 056	Rotor mit Hülse, PVDF (schwarz)
3-2536.322-2	198 820 057	Rotor mit Hülse, PVDF (beige)
3-2536.322-3	198 820 058	Rotor mit Hülse, ETFE
P31542-3	159 000 464	Sensorkappe, Blau (für 2536)
3-2536.555	159 500 532	Sensorkappe, Grau (für 2536)

Zubehör 515/8510 und 2536/8512

M1546-1	198 801 182	Rotorstift, Titan
M1546-2	198 801 183	Rotorstift, Hastelloy-C
M1546-3	198 820 014	Rotorstift, Tantal
M1546-4	198 820 015	Rotorstift, Edelstahl
P51545	198 820 016	Rotorstift, Keramik
1220-0021	198 801 186	Dichtungsring, FPM
1224-0021	198 820 006	Dichtungsring, EPDM
1228-0021	198 820 007	Dichtungsring, FFKM
P31536	198 840 201	Sensorstopfen, PP
P31934	159 000 466	Installationsrohrkappe
P51589	159 000 476	Installationsrohr-Adapterkit
5523-0222	159 000 392	Kabel (pro Fuß), 2-adrig, abgeschirmt, 22 AWG
3-8050	159 000 184	Universal-Installationsrohransatz
3-8050-1	159 000 753	Anschlusskasten für universelle Montage
3-8050.390-1	159 001 702	Sicherungsmutter, Ersatzkit, Valox® K4530
3-8050.390-3	159 310 116	Sicherungsmutter, Ersatzkit, NPT, PP
3-8050.390-4	159 310 117	Sicherungsmutter, Ersatzkit, NPT, PVDF
3-8051	159 000 187	Integriertes-Adapterkit



Georg Fischer Signet LLC, 3401 Aero Jet Avenue, El Monte, CA 91731-2882, USA • Tel. +1 (626) 571-2770 • Fax +1 (626) 573-2057
Für weltweiten Vertrieb und Service besuchen Sie unsere Website: www.gfsignet.com • Oder telefonisch (in den USA): (800) 854-4090
Die neuesten Informationen sind auf unserer Website www.gfsignet.com zu finden.