

Signet 2350 Temperatursensor



3-2350.090-1 Rev. 11 10/17

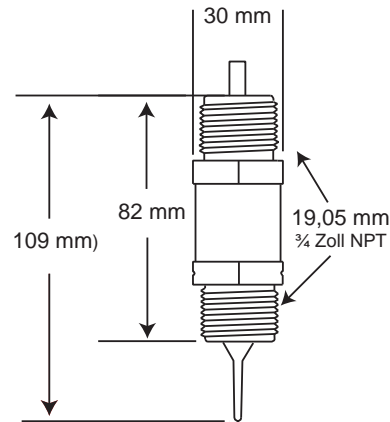
Product Manual



Beschreibung

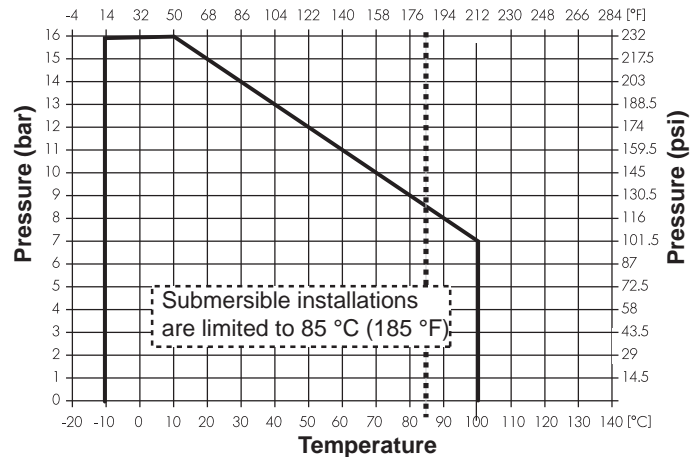
Der 2350 Temperatursensor verfügt über einen einteiligen PVDF-Spritzteilkörper, der sich optimal für den Einsatz in hochreinen Anwendungen eignet. Der 2350 bietet darüber hinaus in aggressiven Flüssigkeiten eine längere Nutzungsdauer als Metallsensoren und eliminiert teure kundenspezifische Schutzrohre. Die Sensoren sind mit (S³L) Digitalausgang oder im Feld skalierbarem 4- bis 20-mA-Ausgang erhältlich. Doppelgewindeenden (3/4 Zoll NPT) ermöglichen das Eintauchen in Prozesstanks oder Inline-Installation mit Installationsrohranschluss. Integrierte Adapter (separat erhältlich) können verwendet werden, um eine kompakte Einheit mit Feldmontageversionen des 9900 Transmitters zu bilden.

Abmessungen

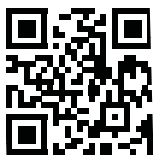


Druck / Temperatur-Diagramm

Application Limits



- [English](#)
- [Deutsch](#)
- [Français](#)
- [Español](#)



Garantieinformationen

Sie erhalten die aktuellste Garantieerklärung bei Ihrer örtlichen Georg Fischer Geschäftsstelle.

Alle zurückgesandten Garantiereparaturen und Reparaturen außerhalb der Garantiedauer müssen ein vollständig ausgefülltes Serviceformular einschließen, und die Produkte müssen an Ihre örtliche GF Geschäftsstelle oder an Ihren Händler zurückgegeben werden.

Produkte, die ohne ein Serviceformular zurückgesendet werden, werden möglicherweise nicht unter Garantiebedingungen ersetzt oder repariert.

Signet Produkte mit begrenzter Lagerbeständigkeit (z. B. pH-, ORP-, Chloreelektroden, Kalibrierlösungen wie z. B. pH-Puffer, Trübungsstandards oder andere Lösungen) fallen grundsätzlich unter Garantie, nicht jedoch Beschädigung aufgrund von Prozess- oder Anwendungsfehlern (z. B. hohe Temperatur, chemische Vergiftung, Austrocknung) oder Misshandlung (z. B. gebrochenes Glas, beschädigte Membran, Minustemperaturen und/oder extreme Temperaturen).

Produktregistrierung

Vielen Dank für den Kauf der Signet Produktreihe von Georg Fischer Messprodukten.

Wenn Sie Ihr(e) Produkt(e) registrieren möchten, kann die Registrierung jetzt anhand der folgenden Methoden online erfolgen:

- Besuchen Sie unsere Website www.gfsignet.com und klicken Sie auf das **Produktregistrierungsformular**.
- Falls diese Bedienungsanleitung im PDF-Format ist (digitale Kopie), [klicken Sie hier](#).

Sicherheitsinformationen

Sicherheitsvorschriften

1. Vor der Installation oder dem Ausbau: Den Druck aus dem System ablassen und das System entlüften. Flüssigkeit bis unterhalb des Sensorpegels entleeren.
2. Vor dem Einsatz Chemikalienverträglichkeit bestätigen.
3. Die maximalen Temperatur-/Druckwerte nicht überschreiten.
4. Bei der Installation/Wartung Schutzbrille oder Gesichtsmaske tragen.
5. Die Produktbauweise nicht ändern.
6. Ordnungsgemäß entsorgen; NICHT VERBRENNEN!

	Vorsicht / Warnung / Gefahr Weist auf eine mögliche Gefahr hin. Die Nichtbeachtung der Warnhinweise kann zu Sachschäden, Verletzungen oder zum Tod führen.
	Elektrostatische Entladung / Stromschlaggefahr Warnt Benutzer vor potenziellen Schäden durch elektrostatische Entladung und/oder möglichen Verletzungen oder Tod durch Stromschlag.
	Persönliche Schutzausrüstung (PSA) Stets die geeignetste PSA während der Installation und Wartung von Signet Produkten verwenden.
	Warnung: System steht unter Druck Sensor kann unter Druck stehen. System vor der Installation oder dem Ausbau entlüften. Andernfalls können Sachschäden und/oder schwere Verletzungen die Folge sein.
	Nur handfest anziehen Ein zu starkes Anziehen kann Produktgewinde permanent beschädigen und zu einem Versagen der Sicherungsmutter führen.
	Keine Werkzeuge verwenden Die Verwendung von Werkzeugen kann das Produkt irreparabel beschädigen und die Produktgarantie möglicherweise nichtig machen.

Specifications

Allgemein

Kompatibilität Signet 8900 Multiparameter-Controller
Signet 9900 Transmitter
Signet 9950 Zweikanal Transmitter

Benetztes Material PVDF

Temperaturbereich

Inline Installation -10 °C bis 100 °C
Tauchfeste Installation -10 °C bis 85 °C

Ansprechzeit, τ 10 s

Prozessverbindung 3/4-Zoll NPT-Außengewinde
Rückseitige Verbindung 3/4-Zoll NPT-Außengewinde

Kabeltyp 3-Leiter + Abschirmung, 22 AWG
Standardkabellänge 4,6 m
Versandgewicht 0,22 kg

Elektrik

Stromversorgung

S³L Modelle 5 V Gleichspannung $\pm 10\%$, < 1,5 mA

4- bis 20-mA-Modelle 12-24 V Gleichspannung, $\pm 10\%$
Kurzschlussfestigkeit und Verpolschutz

S³L Ausgang ASCII seriell, TTL 9600 bps

Genauigkeit $\pm 0,5\text{ °C}$
Wiederholbarkeit $\pm 0,1\text{ °C}$
Auflösung $0,01\text{ °C}$
Aktualisierungsrate < 100 ms

4- bis 20-mA-Ausgang

Genauigkeit $\pm 32\text{ }\mu\text{A}$
Wiederholbarkeit $\pm 0,1\text{ °C}$
Auflösung < $5\text{ }\mu\text{A}$
Bereich Werkseitige Einstellung auf
4 bis 20 mA = 0 °C bis 100 °C,
im Feld skalierbar.

Max. Schleifenimpedanz... 50 Ω bei 12 V
325 Ω bei 18 V
600 Ω bei 24 V

Aktualisierungsrate < 100 ms

Umgebung

Relative Luftfeuchtigkeit 0 bis 95 % (nicht kondensierend)
Lagertemperatur -55 °C bis 100 °C

Normen und Zulassungen

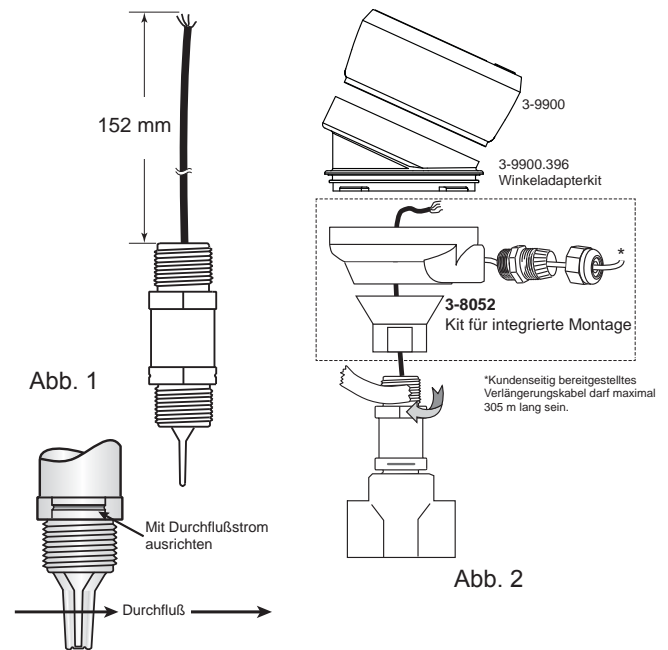
CE
RoHS-Konform
Herstellung gemäß ISO 9001 für Qualitätsmanagement,
ISO 14001 für Umweltmanagement und
OHSAS 18001 für Arbeitssicherheit und Gesundheitsschutz.

Installation

Die kompakte integrierte Einheit kann anhand der folgenden Anweisungen montiert werden:

Modifikation des 2350-1 Sensors der integrierten Einheit

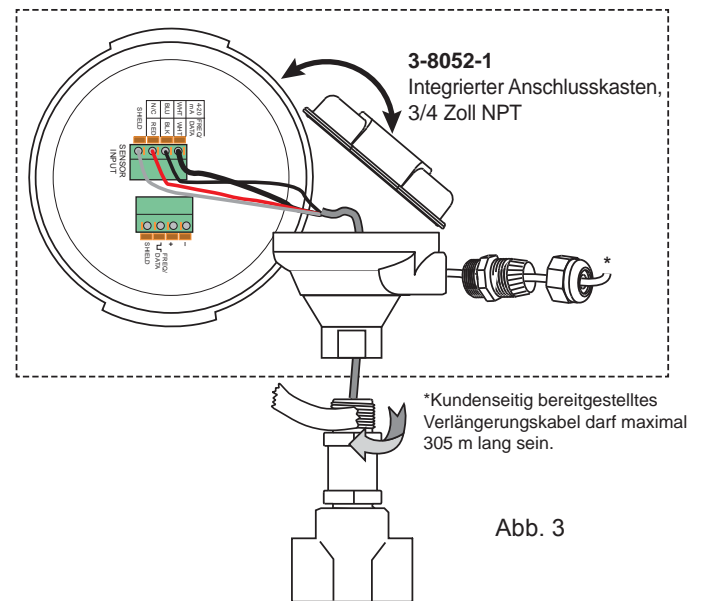
- Den Sensor (Teile-Nr. 3-2350-1) gemäß Abb. 1 modifizieren.
- Die Unversehrtheit des Gewindes bestätigen und gemäß Abb. 2 Dichtungsmittel am Prozessverbindungsgewinde auftragen oder PTFE-Band anbringen. Sensoren mit beschädigtem Gewinde nicht installieren.
- Den Sensor in das 3-8052 Montagekit einschrauben.
- Den Sensor handfest anziehen und dann 1½ Drehungen weiter in die Prozessverbindung einschrauben.
- Sicherstellen, dass der Durchflussausrichtungsindikator korrekt im Rohr positioniert ist. Bei einer unsachgemäßen Installation der Sensorspitze kann die Sensorspitze beschädigt werden.
- Den 9900 Transmitter installieren (Verdrahtungsinformationen sind im Handbuch des 9900 enthalten).
- Das 3-8052 Kit für integrierte Montage umfasst:
 - ¾ Zoll NPT-Prozessverbindung
 - 3-9000.392-1 Wasserdichte Kabeldurchführung, ½ Zoll NPT



2350-3 Inline-Remote-Einheit

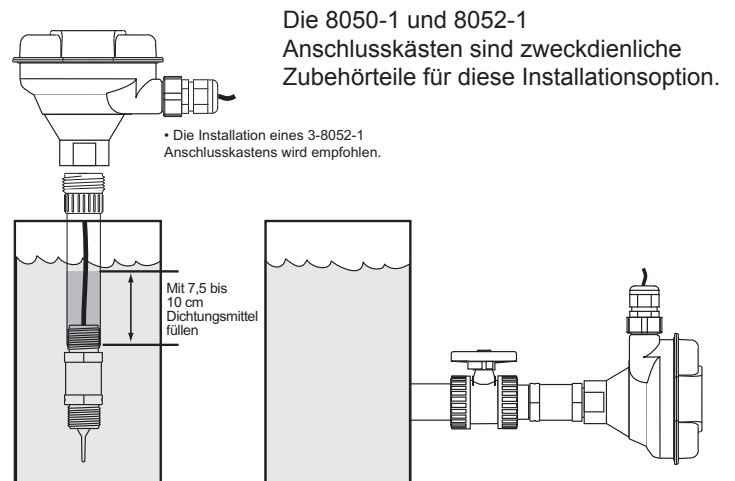
Der wahlfreie integrierte Anschlusskasten 3-8052-1 mit ¾-Zoll-Prozessverbindung bietet einen praktischen Anschlusspunkt, um das 2350 Kabel über eine Entfernung von mehr als 4,6 m zu verlängern.

- Das Kit umfasst:
 - ¾-Zoll NPT-Prozessverbindung
 - Installationsrohransatz und -kappe mit Anschlüssen
 - 3-9000.392-1 flüssigkeitsdichtes Anschlußstück, ½ Zoll NPT
- Verlängerung der Drähte um mehr als 4,6 m
- Den Sensor (Teile-Nr. 3-2350-1 oder 3-2350-3) gemäß Abb. 1 modifizieren.
- Die drei Drähte an der Klemmleiste in der Kappeneinheit abschließen.
- Draht (kundenseitig bereitgestellt) zur Verlängerung des Kabels hinzufügen.
- Am Transmitter oder 4- bis 20-mA-Eingangsgesetz abschließen.
- Die Unversehrtheit des Gewindes bestätigen und gemäß Abb. 3 Dichtungsmittel am Prozessverbindungsgewinde auftragen oder PTFE-Band anbringen. Sensoren mit beschädigtem Gewinde nicht installieren.
- Den Sensor handfest anziehen und dann 1½ Drehungen weiter in die Prozessverbindung einschrauben.



2350-1 oder 2350-3 Tauchfeste Installation

- Den 2350-1 oder 2350-3 Sensor mit 4,6 m Kabel verwenden.
- Den Sensor mit Gewindedichtungsmittel auf einem Verlängerungsrohr oder wasserdichten Installationsrohr montieren. (Siehe Signet Eintauchkit 3-0000.707.)
- Oben auf der Verlängerung eine Kabelverschraubung verwenden, um das Eindringen/Ansammeln von Feuchtigkeit im Rohr zu verhindern.
- Zum weiteren Schutz vor möglicher Ansammlung von Kondensation an der hinteren Dichtung des Sensors die unteren 7,5 cm bis 10 cm des Installations- oder Verlängerungsrohrs mit einem flexiblen Dichtungsmittel, z. B. Silikon, auffüllen.

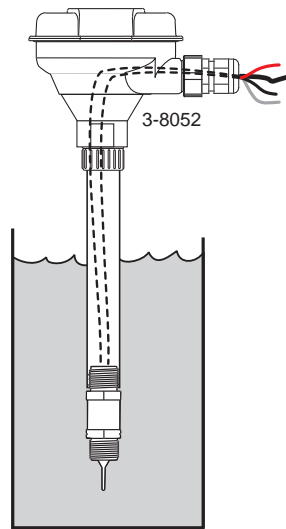


VORSICHT!

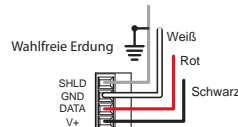
Bei einer eingetauchten Installation darf die Temperatur der Flüssigkeit 85 °C nicht überschreiten.

Digital (S³L) Wiring

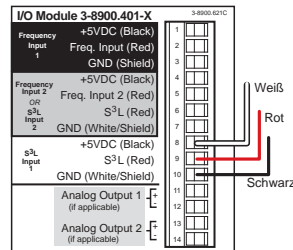
- Alle 2350 Modelle bieten bei Betrieb mit 5 V Gleichspannung einen (S³L) Ausgang.
- Der Anschluss der ABSCHIRMUNG an direkte Erdung kann elektrische Störungen reduzieren.
- Die maximale (S³L) Kabellänge hängt von dem Gerät ab, an das der Sensor angeschlossen ist.
Für Einzelheiten im Gerätehandbuch nachschlagen.



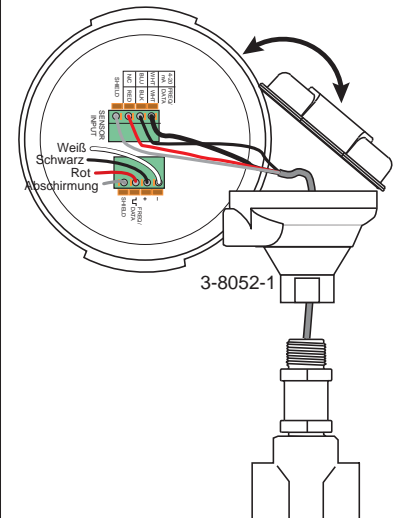
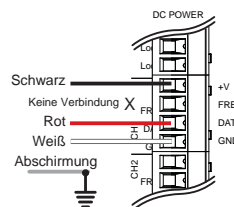
3-9900 Anschlüsse der S³L



3-8900 Anschlüsse der I/O-Module



3-9950 Anschlüsse der S³L

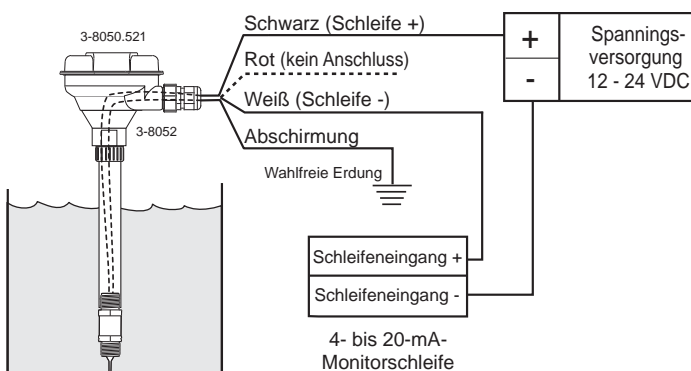


- Wenn der 2350 einen Anschlusskasten umfasst, die 2350 Anschlussklemmen wie abgebildet mit einem (S³L) E/A-Anschluss verbinden.

4- bis 20-mA-Regelkreisverdrahtung

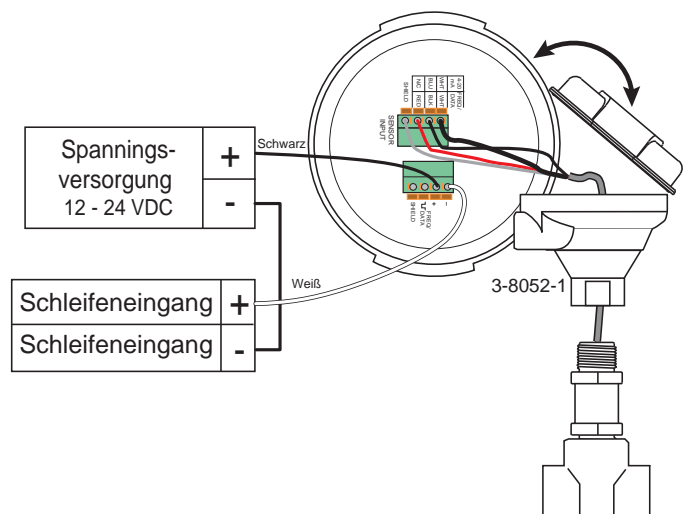
- Der 2350-3 bietet bei Betrieb mit 12-24 V Gleichspannung einen 4- bis 20-mA-Regelkreisausgang.
- Der Anschluss der ABSCHIRMUNG an direkte Erdung kann elektrische Störungen reduzieren.
- Der rote Draht wird nicht verwendet. Den Schrumpfschlauch nicht entfernen. Siehe page 5, 4- bis 20-mA-Bereichseinstellung.

Stromregelkreis ohne Anschlusskasten



- Das 2350 Kabel direkt an ein Regelkreisgerät anschließen (siehe Abbildung).

Stromregelkreis mit Anschlusskasten



- Wenn der 2350 einen Anschlusskasten umfasst, die 2350 Anschlussklemmen wie abgebildet mit dem Regelkreisgerät verbinden.

4- bis 20-mA-Bereichseinstellung

Die 4- bis 20-mA-Endpunktwerte sind voneinander unabhängig und können im Feld eingestellt werden. Um beispielsweise den werkseitigen Grenzwert von 100 °C des 20-mA-Endpunkt werts zu reduzieren, aber den 4-mA-Endpunkt bei 0 °C zu halten, Nur die unten aufgeführten Schritte müssen ausgeführt werden.

HINWEIS: Der ROTE Draht, der während des normalen 4- bis 20-mA-Betriebs nicht angeschlossen ist, spielt eine wichtige Rolle in den nachfolgenden Verfahren.



WARNUNG!

Wenn der rote Draht nicht geschützt wird, wird der 4- bis 20-mA-Bereich u. U. zurückgesetzt.



Einstellung des 4-mA-Endpunkts im Feld:

- Den Schrumpfschlauch zum Schutz des roten Drahts vorsichtig entfernen.
- Den Sensor der gewünschten Temperatur aussetzen, die 4 mA entsprechen soll (-18 °C bis 100 °C/85 °C tauchfest). (Den Sensor ausreichend Zeit für den Abgleich auf diese Temperatur geben.)
- Den Strom wie auf Seite 4 beschrieben anlegen und den ROTEN Draht 15 Sekunden lang mit dem WEISSEN Draht verbinden. (Nach ca. 10 Sekunden fällt der Ausgang auf 3,6 mA ab und bleibt dort, bis der ROTE Draht abgetrennt wird.)
- Den ROTEN Draht vom WEISSEN Draht abtrennen; der 4-mA-Endpunkt ist nun eingestellt.

HINWEIS: Der Ausgang funktioniert als Schalter, wenn die 4- und 20-mA-Endpunkte sehr nahe beim gleichen Wert eingestellt werden.

Einstellung des 20-mA-Endpunkts im Feld:

- Den Sensor der gewünschten Temperatur aussetzen, die 20 mA entsprechen soll (-18 °C bis 100 °C/85 °C tauchfest). (Den Sensor ausreichend Zeit für den Abgleich auf diese Temperatur geben.)
- Den Strom wie auf Seite 4 beschrieben anlegen und den ROTEN Draht 15 Sekunden lang mit dem SCHWARZEN Draht verbinden. (Nach ca. 10 Sekunden steigt der Ausgang auf 22 mA an und bleibt dort, bis der ROTE Draht abgetrennt wird.)
- Den ROTEN Draht vom SCHWARZEN Draht abtrennen; der 20-mA-Endpunkt ist nun eingestellt.

HINWEIS: Der Ausgang funktioniert als Schalter, wenn die 4- und 20-mA-Endpunkte sehr nahe beim gleichen Wert eingestellt werden.

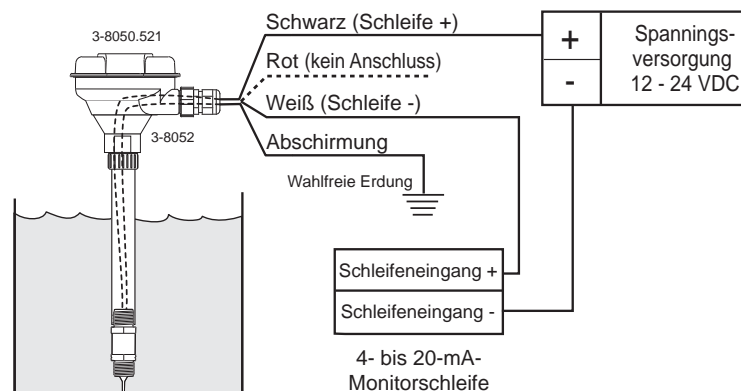
- Der Mindestbereich beträgt $\pm 2\%$ des Höchstbereichs.
- Nach Einstellung des 4- bis 20-mA-Bereichs das rote Kabel durch Installation des mitgelieferten Kabelverbinders schützen.
- Zur einfacheren erneuten Bereichseinstellung das Signet 0252 -Konfigurations-Tool verwenden.

Wiederherstellung der Werkseinstellung:

- Den Strom zum Sensor unterbrechen. 10 Sekunden warten, bis sich der Schaltkreis entladen hat.
- Den ROTEN Draht mit dem WEISSEN Draht verbinden.
- Den Strom wie in auf Seite 4 beschrieben anlegen, wobei jedoch der ROTE Draht 15 Sekunden lang mit dem WEISSEN Draht verbunden wird. (Nach ca. 10 Sekunden fällt der Ausgang auf 3,6 mA ab und bleibt dort, bis der ROTE Draht abgetrennt wird.)
- Den ROTEN Draht vom WEISSEN Draht abtrennen; die Werkseinstellungen sind nun wieder hergestellt.

Hersteller-Teilernr.
3-2350-3

Werkseitiger Bereich
4 bis 20 mA = 0 °C bis 100 °C



Bestellinformationen

Hersteller-Teilnr.	Code	Beschreibung
3-2350-1	159 000 021	Temperatursensor, S ³ L™ Ausgang, 3/4 Zoll NPT, 4,6 m Kabel
3-2350-3	159 000 920	Temperatursensor, 4- bis 20-mA-Ausgang, 3/4 Zoll NPT, 4,6 m Kabel
Zubehör		
Hersteller-Teilnr.	Code	Beschreibung
3-8050-1	159 000 753	Universalmontage-Anschlusskasten
3-8052	159 000 188	3/4-Zoll Kit für integrierte Montage
3-8052-1	159 000 755	3/4-Zoll NPT-Montage-Anschlusskasten
3-9000.392-1	159 000 839	Flüssigkeitsdichtes Anschlussstück-Kit, NPT (1 Stück)
3-9000.392-2	159 000 841	Flüssigkeitsdichtes Anschlussstück-Kit, PG13.5 (1 Stück)
3-9900.396	159 001 701	Winkeladapterkit
5523-0322	159 000 761	*Kabel, 3-Leiter + Abschirmung, 22 AWG, schwarz/rot/weiß/Abschirmung
3-0252	159 001 808	Konfigurations-Tool
	bitte Werk kontaktieren	Kundenspezifische Längen erhältlich



Georg Fischer Signet LLC, 3401 Aero Jet Avenue, El Monte, CA 91731-2882, USA • Tel. +1 (626) 571-2770 • Fax +1 (626) 573-2057
Für weltweiten Vertrieb und Service besuchen Sie unsere Website: www.gfsignet.com • Oder telefonisch (in den USA): (800) 854-4090
Die neuesten Informationen sind auf unserer Website www.gfsignet.com zu finden.