



Der Schwimmerschalter Typ 2285 ist für diverse Medien ausgelegt. Er kann in Schächten, Tanks, Reservoirs oder Zisternen eingesetzt werden. Der Schwimmkörper mit Doppelkammer ist ein Spritzguss aus hartem Polypropylen, welcher einen hohen Schutz des inneren Mikroschalters bietet.

Das Kabel des Schwimmerschalters ist vollständig wasserdicht und mit einer PVC Ummantelung isoliert. Füllstands- und Pumpenregelungen können einfach realisiert werden. Der quecksilberfreie Kontakt ermöglicht den Einsatz in Trinkwasser-, wie auch in Rohwasser- oder Schmutzwasseranwendungen mit tiefem Feststoffanteil.

Der Schwimmer schaltet standardmässig bei einem Winkel von $\pm 45^\circ$, dieser kann jedoch mit einem Gegengewicht am Schwimmer angepasst werden. Im Falle von mehreren Schaltern sollte darauf geachtet werden, dass sich die verschiedenen Kabel nicht verknoten.

Eigenschaften

- Schwimmer mit Doppelkammer
- Quecksilberfreier Mikroschalter
- Perfekt für Trink- und Abwasseranwendungen

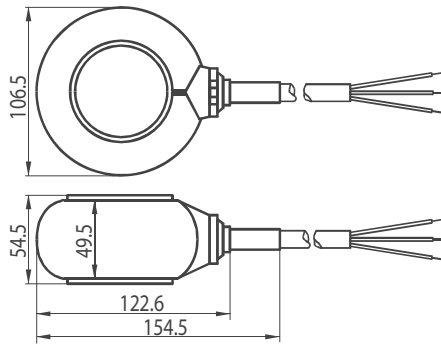


Anwendungen

- Trinkwasser
- Flusswasser
- Pumpenschächte



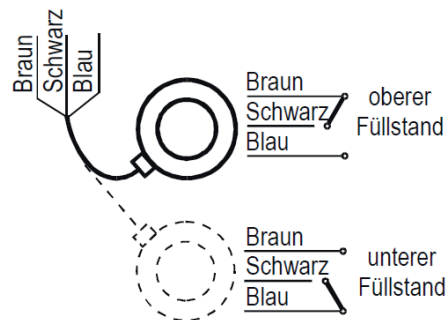
Dimensionen (mm)



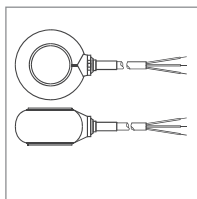
Technische Daten

Schwimmerschalter		Gegengewicht
Allgemein		
Typ	2285-P-6C-Y	
Kabellänge	5m (16.5 ft), 10m (33 ft), 20m (66 ft)	
Schaltwinkel	± 45°	
Gewicht	250 g (0.55 lb), ohne Kabel	
Umgebung		
Mediumstemperatur	0 °C ... +50 °C (+32 °F...+122 °F)	
Mediumsdichte	min. 0,8g/cm ³	
Mediumsdruck	0.1 Mpa (1 bar g - 14.5 psi g)	
Gehäuse		
Gehäuse-Material	PP	PP
Kabelmaterial	Neoprene	
Schutzart	IP68, NEMA 6P	IP68, NEMA 6P
Elektronik		
Mikroschalter	10(4) A, 250 V AC, AC1	
Kabel	9 mm (0.35 inch) / 3 x 1 mm ² (AWG 17)	
Normen und Zulassungen		
Allgemeine Zulassungen	CE, RoHS	

Verdrahtung



Bestellinformation



Hersteller-Teile-Nr.	Code	Beschreibung
2285-P-6C-5	159 300 280	Schwimmer, PP, Neoprene Kabel 5 m, Mikroschalter No/Nc
2285-P-6C-10	159 300 281	Schwimmer, PP, Neoprene Kabel 10 m, Mikroschalter No/Nc
2285-P-6C-20	159 300 282	Schwimmer, PP, Neoprene Kabel 20 m, Mikroschalter No/Nc
2285-P-weight	159 300 289	Gegengewicht für Schwimmerschalter Typ 2285