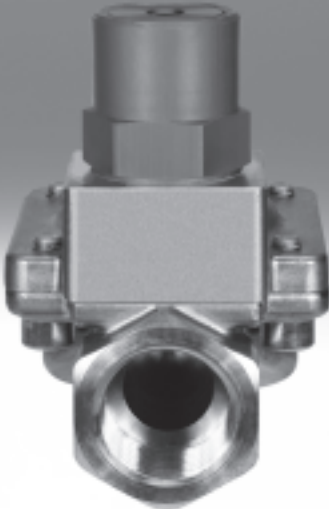


Pneumatikventile VLX



Pneumatikventile VLX

Lieferübersicht und Typenschlüssel



Allgemeines

- - G $\frac{1}{4}$... G1
- - Normalnenndurchfluss
2 400 ... 14 000 l/min

Bauart

- Sitzventil, indirekt betätigt mit-Membransteuerung

- - Hinweis
Achtung: Beim Einschalten des Druckes öffnet das Ventil kurzzeitig.

Ausführung	Typ	Anschluss Armatur	Nennweite DN	→ Seite/Internet
	VLX-2-...	G $\frac{1}{4}$	13	3
		G $\frac{3}{8}$	13	
		G $\frac{1}{2}$	13	
		G $\frac{3}{4}$	20	
		G1	25	

VLX - 2 - $\frac{1}{4}$ - MS

Typ	
VLX	Pneumatikventil

Anschluss	
G14	Gewinde G $\frac{1}{4}$
G38	Gewinde G $\frac{3}{8}$
G12	Gewinde G $\frac{1}{2}$
G34	Gewinde G $\frac{3}{4}$
G1	Gewinde G1

Werkstoff	
MS	Messing

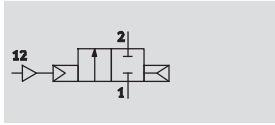
Ausführung	
-	G Gewinde

Pneumatikventile VLX

Datenblatt

FESTO

Funktion



Normalnennendurchfluss
2 400 ... 14 000 l/min

G $\frac{1}{4}$... G1

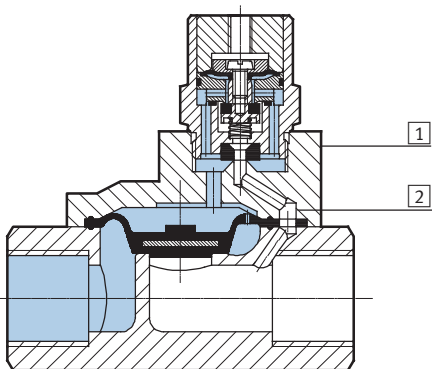


Allgemeine Technische Daten					
	VLX-2-1/4-MS	VLX-2-3/8-MS	VLX-2-1/2-MS	VLX-2-3/4-MS	VLX-2-1-MS
Anschluss Armatur	G $\frac{1}{4}$	G $\frac{3}{8}$	G $\frac{1}{2}$	G $\frac{3}{4}$	G1
Nennweite DN	13	13	13	20	25
Anschluss Steuerhilfsluft 12	M5				
Ventilfunktion	2/2 geschlossen monostabil				
Konstruktiver Aufbau	Membranventil				
Befestigungsart	Leitungsaufbau				
Betätigungsart	pneumatisch				
Steuerart	vorgesteuert				
Rückstellart	Pneumatische Feder				
Einbaulage	beliebig				
Dichtprinzip	weich				
Strömungsrichtung	nicht reversibel				
Abluftfunktion	nicht drosselbar				
Produktgewicht [g]	490	470	450	1 135	1 010

Betriebs- und Umweltbedingungen					
	VLX-2-1/4-MS	VLX-2-3/8-MS	VLX-2-1/2-MS	VLX-2-3/4-MS	VLX-2-1-MS
Normalnennendurchfluss [l/min]	2 400	3 800	4 000	10 500	14 000
Mediumsdruck [bar]	1 ... 10				
Medium	gefilterte Druckluft, Filterfeinheit 200 μ m				
Steuermedium	Druckluft nach ISO 8573-1:2010 [7:-:-]				
Umgebungstemperatur [°C]	-10 ... 60				
Mediumtemperatur [°C]	-10 ... 80				

Werkstoffe

Funktionsschnitt



Pneumatikventile	
1 Gehäuse	Messing
2 Schrauben	hochlegierter Stahl rostfrei
- Werkstoffnummer Schraube	1.4301

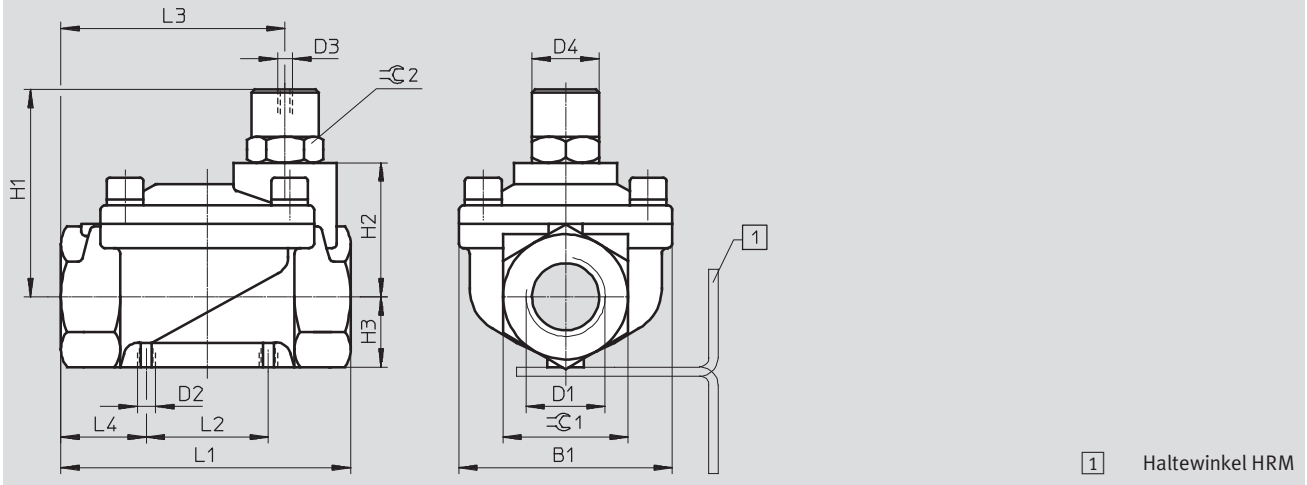
Pneumatikventile VLX

Datenblatt

FESTO

Abmessungen

Download CAD-Daten → www.festo.com



Typ	B1	D1	D2	D3	D4 Ø	H1	H2	H3	L1	L2	L3	L4	≙ 1	≙ 2
VLX-2-1/4-MS	48	G1/4	M4	M5	22	56,5	32,5	15,5	67	25	47	21	27	22
VLX-2-3/8-MS	48	G3/8	M4	M5	22	56,5	32,5	15,5	67	25	47	21	27	22
VLX-2-1/2-MS	48	G1/2	M4	M5	22	56,5	32,5	15,5	67	25	47	21	27	22
VLX-2-3/4-MS	70	G3/4	M6	M5	22	68	44	23	95	40	73,5	28	41	22
VLX-2-1-MS	70	G1	M6	M5	22	68	44	23	95	40	73,5	28	41	22

Bestellangaben

	Anschluss Armatur	Teile-Nr.	Typ
	G1/4	34432	VLX-2-1/4-MS
	G3/8	34433	VLX-2-3/8-MS
	G1/2	34434	VLX-2-1/2-MS
	G3/4	34435	VLX-2-3/4-MS
	G1	34436	VLX-2-1-MS

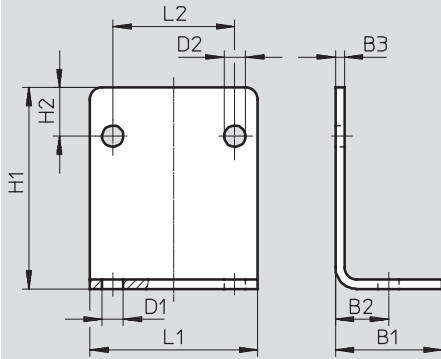
Pneumatikventile VLX

Zubehör

FESTO

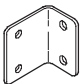
Abmessungen

Download CAD-Daten → www.festo.com



Typ	B1	B2	B3	D1 Ø	D2 Ø	H1	H2	L1	L2 ±0,1
HRM-1	25	12,5	2	6	5	37	10	40	25
HRM-2	35	17,5	3	7	7	66	16	55	40

Bestellangaben

	Haltewinkel	Teile-Nr.	Typ
	für Typ VLX-2-1/4, VLX-2-3/8, VLX-2-1/2	9769	HRM-1
	für Typ VLX-2-3/4, VLX-2-1	9770	HRM-2